

Technowood®

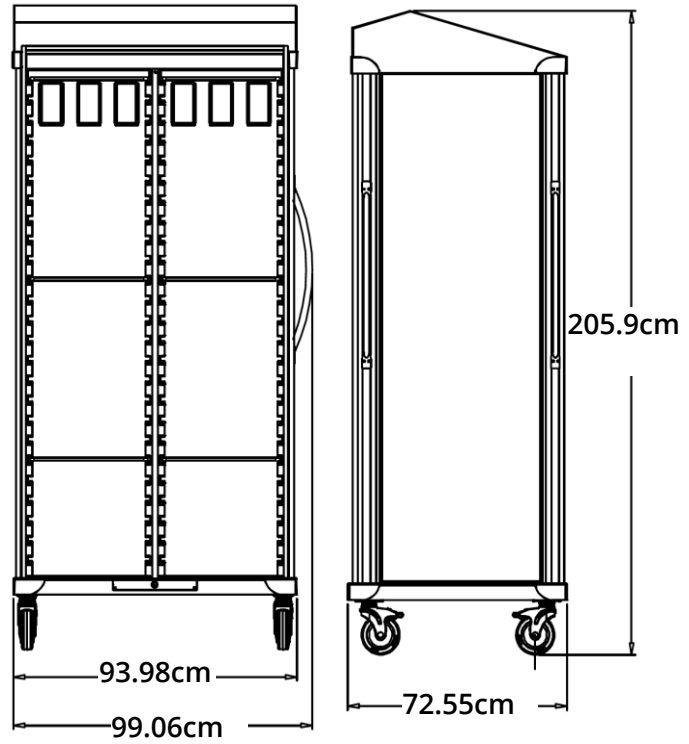
収納ケース

MEDICAL STORAGE



移動型

収納ケース



- ▶ 効率の良い収納と製品選択が可能
- ▶ スペースを有効活用できるシャッター式
- ▶ ロック可能な大きく安定したキャスター
- ▶ ステンレス製ハンドル
- ▶ 移動がスムーズ



★NEW VARIATION



TC37VD

カテ用フック 6本
棚板 4枚



TC37VE

カテ用フック 3本
棚板 3枚
トレイ 5枚

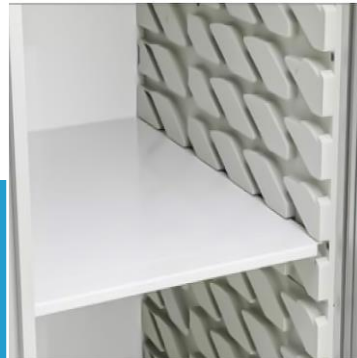


TC37VF

カテ用フック 0本
棚板 6枚
トレイ 10枚



カテ用フック



棚板



トレイ

3種類のトレイ

サイズ (幅 x 奥行 x 高cm)

トレイ3

外形: 40 x 60 x 7

内形: 35 x 55 x 6

トレイ6

外形: 40 x 60 x 13

内形: 35 x 55 x 12

トレイ9

外形: 40 x 60 x 21

内形: 35 x 55 x 20



A-8301D01R0

テクノウッド株式会社

リモートセールス部 03-5647-3925
FAX・フリーダイヤル 0120-322-571
www.technowood.co.jp

123-0872 東京都足立区江北4-30-19
代表 03(3856)4111 FAX 03(3856)4113

